

Gamma cottura modulare thermaline 90 - Tuttapiastra a gas French, 1 lato operatore H 700

ARTICOLO N° _____

MODELLO N° _____

NOME _____

SIS # _____

AIA # _____

**589581 (MCLIEAJDPO)**Tuttapiastra a gas French
su vano aperto - 1 lato
operatore

Descrizione

Articolo N° _____

Unità costruita secondo la normativa tedesca DIN 18860_2 con 20 mm di bordo salvagoccia. Telaio interno robusto e resistente di 2 e 3 mm in AISI 304 (in 1.4301). Piano di lavoro di 2 mm in AISI 304 (in 1.4301). Costruzione della superficie piana e liscia, per una facile pulizia. Sistema di giunzione THERMODUL che permette il perfetto assemblaggio del piano di lavoro delle varie funzioni ed evita possibili infiltrazioni di liquidi. Piastra di cottura ampia superficie realizzata in ghisa ad alta resistenza che permette l'utilizzo di pentole di diverse dimensioni. Bruciatore a gas centrale con combustione ottimizzata, dispositivo di antispegnimento e fiamma pilota protetta.

La parte centrale della piastra può raggiungere massimo 550°C che diminuisce verso la parte esterna, permettendo la scelta di diversi gradi di temperatura per soddisfare le varie esigenze di cottura. Accensione elettrica alimentata da batteria con termocoppia per una maggiore sicurezza. Termostato di sicurezza e controllo termostatico. Manopole in metallo con impugnatura in silicone antiscivolo per una migliore presa e una facile pulizia. Protezione all'acqua IPX4. Configurazione: monoblocco 1 lato operatore.

Caratteristiche e benefici

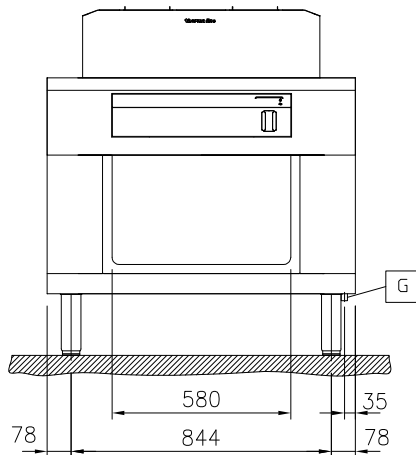
- Superficie di cottura in ghisa, facile da pulire.
- Bruciatore centrale a combustione ottimizzata, dispositivo antispegnimento e fiamma pilota protetta
- Le pentole possono essere facilmente spostate da un'area all'altra della superficie di cottura senza necessità di sollevarle.
- Termostato di sicurezza e controllo termostatico.
- Grazie all'ampia superficie di cottura, senza settori intermedi, è possibile utilizzare contemporaneamente pentole di diverse dimensioni.
- Tutti i componenti principali possono essere facilmente accessibili dal fronte.
- Il sistema di giunzione tra le apparecchiature senza saldatura THERMODUL permette la rimozione delle unità in caso di sostituzione o di servizio.
- Manopole in metallo con impugnatura in silicone incastonato per un più facile utilizzo e pulizia. Il loro particolare disegno previene l'infiltrazione di liquidi all'interno dell'apparecchiatura.
- Display digitale di grandi dimensioni in vetro temperato per resistere al calore e agli agenti chimici. Il display mostra lo stato di lavoro on/off della macchina e delle resistenze, la temperatura di lavoro e quella impostata.
- Accensione elettrica alimentata da batteria, con termocoppia per una maggiore sicurezza.
- La parte centrale della piastra di cottura può raggiungere una temperatura massima di 550°C. La temperatura decresce nelle altre zone di cottura.

Costruzione

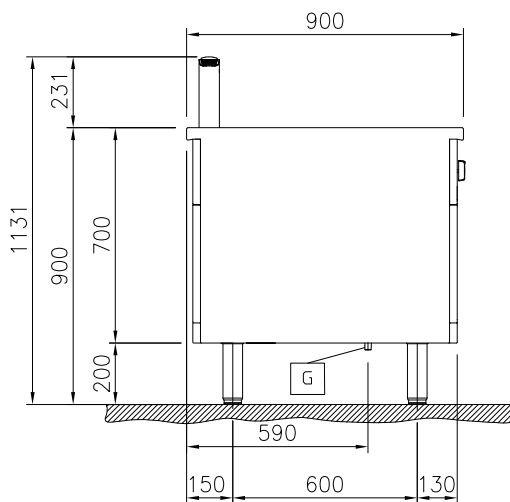
- Top in acciaio inox AISI 304 di 2 mm di spessore.
- Unità costruita secondo le norme DIN 18860_2 con piano di lavoro da 20 mm e zoccolo da 70 mm.
- Tutte le superfici sono costruite evitando il più possibile zone di accumulo dello sporco per facilitare le operazioni di pulizia.
- Protezione dall'acqua IPX4.
- Telaio interno robusto in acciaio inox.

Approvazione: _____

Fronte

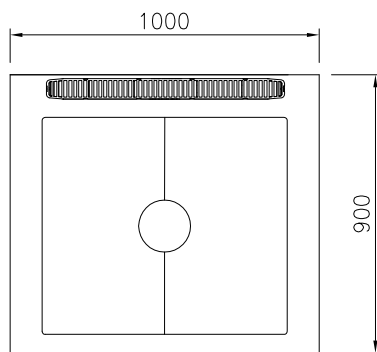


Lato



EQ = Vite Equipotenziale
 G = Connessione gas

Alto


Gas

Potenza gas:	
589581 (MCLIEAJDPO)	12.5 kW
Tipo di gas:	
Connessione gas:	1/2"

Informazioni chiave

Configurazione:	Su Base; Funzionante da un lato
Superficie utilizzabile tuttapiastra (larghezza):	790 mm
Superficie utilizzabile tuttapiastra (profondità):	700 mm
Dimensioni esterne, larghezza:	1000 mm
Dimensioni esterne, profondità:	900 mm
Dimensioni esterne, altezza:	700 mm
Dimensioni vano (larghezza):	680 mm
Dimensioni vano (altezza):	330 mm
Dimensioni vano (profondità):	740 mm
Peso netto:	152 kg



Accessori opzionali

- | | | | | | |
|----------------------------------------------------------------------------------------------------------------------------------------------------------------------------------------------------------------------------------|------------|--------------------------|------------------------------------------------------------------------------------------------------------------------------------------------------------------------------------------------------------------------------------------------------------------------------------|------------|--------------------------|
| • Kit profilo di connessione tra unità, 900 mm | PNC 912502 | <input type="checkbox"/> | • Pannello laterale rinforzato (da utilizzare solo con il piano di lavoro laterale), 900x700mm, sinistro | PNC 913275 | <input type="checkbox"/> |
| • Pannello laterale in acciaio inox (12.5 mm), installazione a isola, 900x700mm | PNC 912512 | <input type="checkbox"/> | • Pannello laterale rinforzato (da utilizzare solo con il piano di lavoro laterale), 900x700mm, destro | PNC 913276 | <input type="checkbox"/> |
| • Piano porzionatore da 1000 mm | PNC 912528 | <input type="checkbox"/> | • Pannello divisorio, 900x700 mm (può essere utilizzato solo tra installazioni di apparecchiature della thermaline Modulare 90 e la precedente gamma thermaline C90) | PNC 913672 | <input type="checkbox"/> |
| • Piano porzionatore da 1000 mm | PNC 912558 | <input type="checkbox"/> | • Pannello laterale di copertura a filo, in acciaio inox (questo pannello deve essere utilizzato come chiusura contro una parete, tra apparecchiature della gamma thermaline/ProThermetic e apparecchiature non appartenenti alla gamma thermaline, che abbiano stesse dimensioni) | PNC 913688 | <input type="checkbox"/> |
| • Piano di lavoro ribaltabile 300x900mm | PNC 912581 | <input type="checkbox"/> | | | |
| • Piano di lavoro ribaltabile 400x900mm | PNC 912582 | <input type="checkbox"/> | | | |
| • Piano di lavoro laterale fisso 200x900mm | PNC 912589 | <input type="checkbox"/> | | | |
| • Piano di lavoro laterale fisso 300x900mm | PNC 912590 | <input type="checkbox"/> | | | |
| • Piano di lavoro laterale fisso 400x900mm | PNC 912591 | <input type="checkbox"/> | | | |
| • Zoccolatura frontale in acciaio inox da 1000 mm | PNC 912636 | <input type="checkbox"/> | | | |
| • Zoccolatura laterale in acciaio inox, sx e dx per installazione a isola, 900mm | PNC 912657 | <input type="checkbox"/> | | | |
| • Zoccolatura laterale in acciaio inox, sx e dx per installazione schiena contro schiena, 1800mm | PNC 912663 | <input type="checkbox"/> | | | |
| • Zoccolatura in acciaio inox, per installazione a isola, 1000 mm | PNC 912960 | <input type="checkbox"/> | | | |
| • Kit profilo di connessione tra unità, lato destro | PNC 912975 | <input type="checkbox"/> | | | |
| • Kit profilo di connessione tra unità, lato sinistro | PNC 912976 | <input type="checkbox"/> | | | |
| • Kit profilo di chiusura blocco, a filo, lato sinistro, 900 mm | PNC 913111 | <input type="checkbox"/> | | | |
| • Kit profilo di chiusura blocco, a filo, lato destro 900 mm | PNC 913112 | <input type="checkbox"/> | | | |
| • Kit profilo di chiusura blocco (12.5mm), lato sinistro 900 mm | PNC 913202 | <input type="checkbox"/> | | | |
| • Kit profilo di chiusura blocco (12.5mm), lato destro 900 mm | PNC 913203 | <input type="checkbox"/> | | | |
| • Pannello laterale in acciaio inox sinistro (12.5 mm), installazione schiena contro schiena | PNC 913222 | <input type="checkbox"/> | | | |
| • Pannello laterale in acciaio inox destro (12.5 mm), installazione schiena contro schiena | PNC 913223 | <input type="checkbox"/> | | | |
| • Kit profilo di connessione per installazioni schiena contro schiena unità senza alzatina (ordinare come speciale e specificare la lunghezza del blocco. Il prezzo indicato a listino si riferisce ad una lunghezza di 2000 mm) | PNC 913227 | <input type="checkbox"/> | | | |
| • Profilo profondità: 900mm | PNC 913232 | <input type="checkbox"/> | | | |
| • Ki profilo di chiusura blocco (12.5 mm), per installazione schiena contro schiena, lato sinistro | PNC 913251 | <input type="checkbox"/> | | | |
| • Ki profilo di chiusura blocco (12.5 mm), per installazione schiena contro schiena, lato destro | PNC 913252 | <input type="checkbox"/> | | | |
| • Ki profilo di chiusura blocco, a filo, per installazione schiena contro schiena, lato sinistro | PNC 913255 | <input type="checkbox"/> | | | |
| • Ki profilo di chiusura blocco, a filo, per installazione schiena contro schiena, lato destro | PNC 913256 | <input type="checkbox"/> | | | |
| • Pannello laterale rinforzato (da utilizzare solo con il piano di lavoro laterale), 900x700mm | PNC 913260 | <input type="checkbox"/> | | | |

